

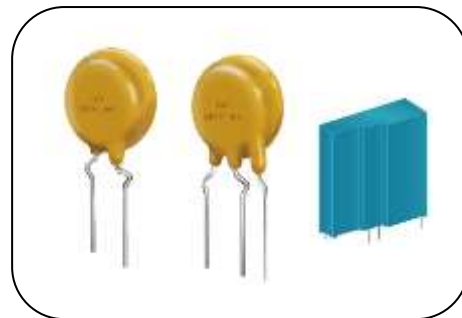
# 氧化锌压敏电阻：TVT 系列

## 热保护系列



### ■ 特点

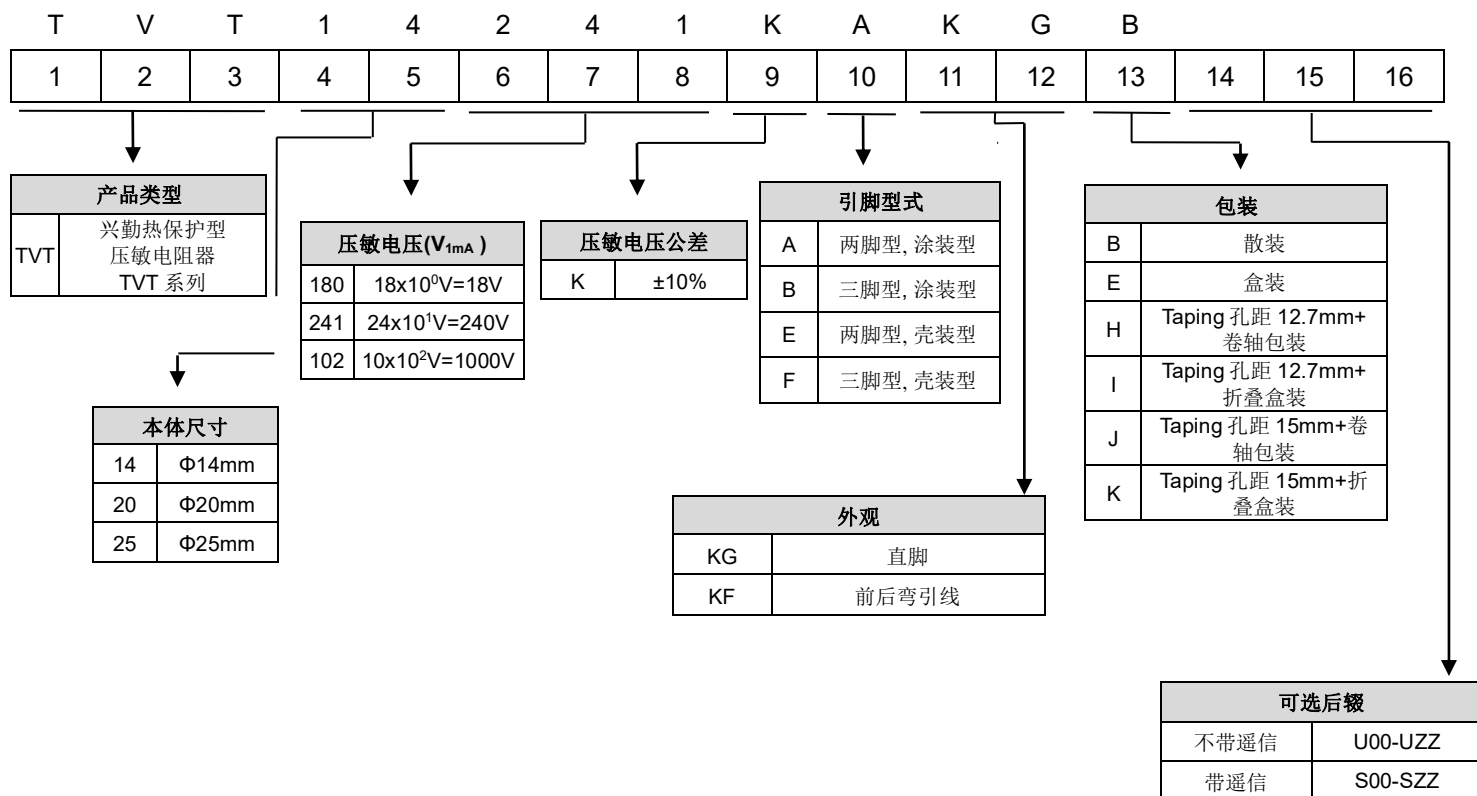
1. 符合RoHS规范
2. 符合无卤规范
3. 有两脚和三脚型, 三脚型可以起到监控作用
4. 遥信功能可选
5. 本体尺寸: 14, 20, 25 mm
6. 工作电压范围: 50Vac ~1000Vac
7. 工作温度范围: -40°C ~ +105°C  
储存温度范围: -40°C ~ +110°C
8. 安规认证: UL & cUL/ TUV
9. UL1449 SPD Type: Type 5 Assemblies
10. 适用于波峰焊接



### ■ 用途

1. TVSS模块
2. UPS电源
3. 电源供应器
4. 照明
5. 通信设备
6. 智能控制型电表
7. 光伏系统

### ■ 编码规则



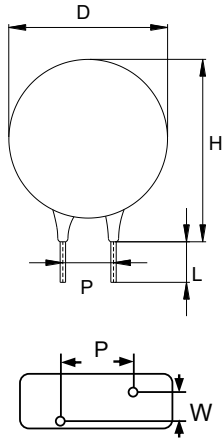
# 氧化锌压敏电阻：TVT 系列

## 热保护系列

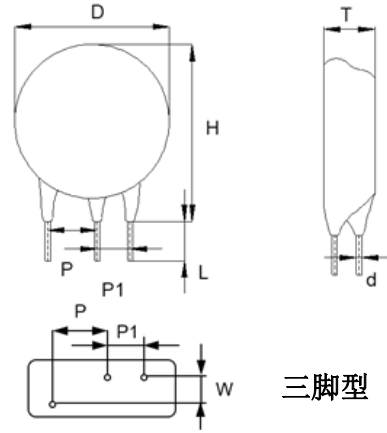


### ■ 结构与尺寸（涂装品）

#### ● 直脚型



两脚型



三脚型

(单位: mm)

系列	引脚型式	D	P±1	P1±1	H <sub>max.</sub>	Φd±0.5	L <sub>min.</sub>	W	Tmax	
TVT14820~122	两脚型	15.5~18.5	7.5	--	24	0.8	6	请见电气特性表		
TVT14820~122	三脚型	15.5~18.5	7.5	5.0	24	0.8	6			
TVT20820~681	两脚型	19.5~23.5	7.5	--	27	0.8	6			
TVT20751~182						1.0				
TVT20821~681	三脚型	19.5~23.5	7.5	5.0	27	0.8	6			
TVT20751~182						1.0				
TVT25201~122	两脚型	26~29	10	---	33	1.0	6			
TVT25201~122	三脚型	26~29	10	5.0	33	1.0	6			

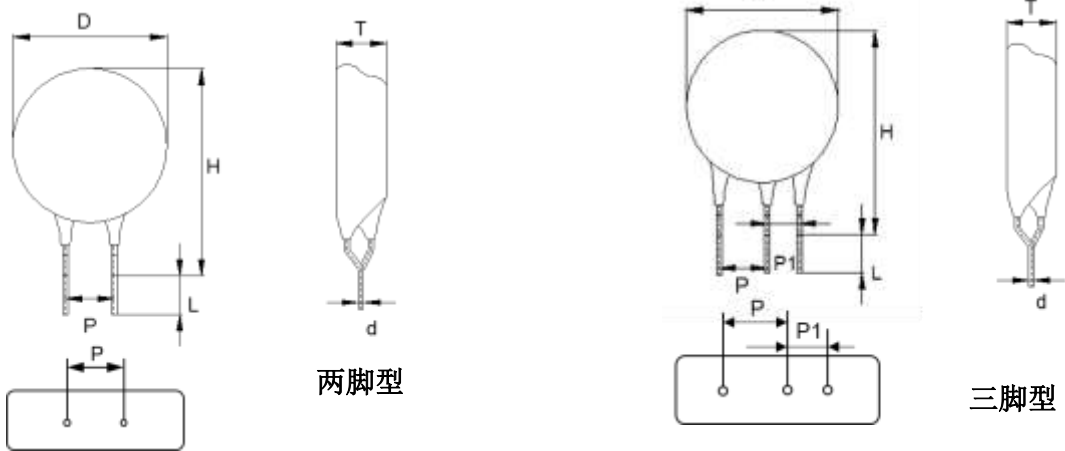
# 氧化锌压敏电阻：TVT 系列

## 热保护系列

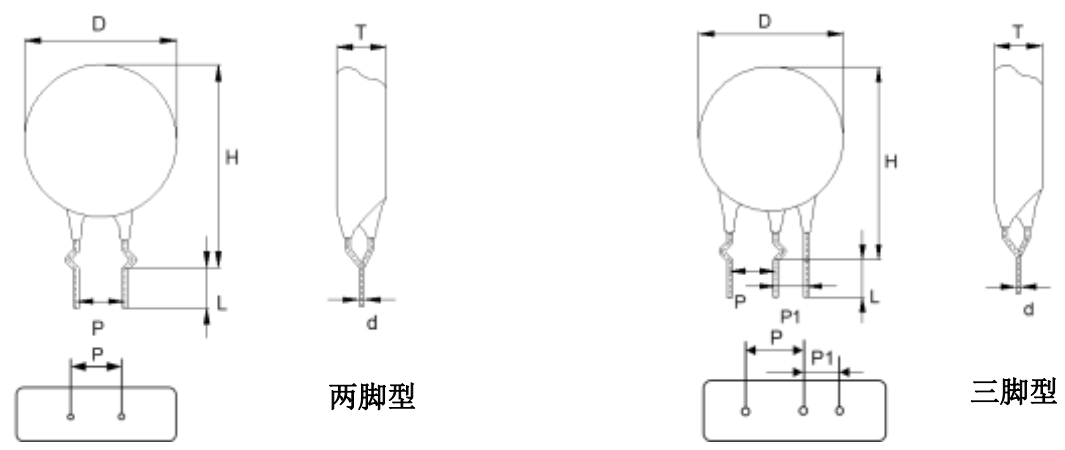


### ■ 结构与尺寸（涂装机）

#### ● Y 前后弯脚型（散装）



#### ● Y 前后弯脚型（编带型）



注：编带图显示的是带有外侧弯折的 Y 形弯折导线。

(单位: mm)

系列	引脚型式	D	P±1	P1±1	H <sub>max.</sub>	Φd±0.5	L <sub>min.</sub>	T <sub>max</sub>
TVT14820~122	两脚型	15.5~18.5	7.5	--	26.5	0.8	6	请见电气特性表
TVT14820~122	三脚型	15.5~18.5	7.5	5.0	26.5	0.8	6	
TVT20820~681	两脚型	19.5~23.5	7.5	--	31.5	0.8	6	
TVT20751~182						1.0		
TVT20820~681	三脚型	19.5~23.5	7.5	5.0	31.5	0.8	6	
TVT20751~182						1.0		
TVT25201~122	两脚型	26~29	10	---	37	1.0	6	
TVT25201~122	三脚型	26~29	10	5.0	37	1.0	6	

\*注：编带品 L 值不定义

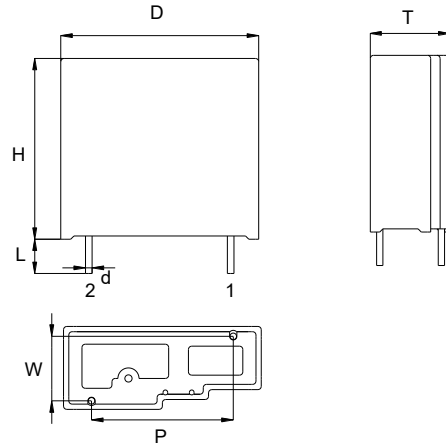
# 氧化锌压敏电阻：TVT 系列

## 热保护系列



### ■ 结构与尺寸（壳装品）

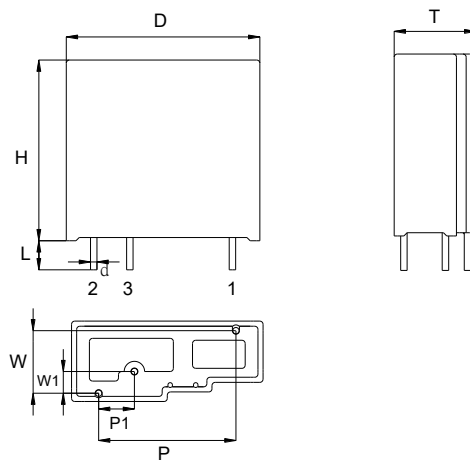
#### ● TVT25\*KEKG 型（两脚型）



(单位: mm)

Series	D ±1	H ±1	T ±1	L ±1	Φd ±0.05	P ±0.5	W ±0.5
TVT25 (820-511)	30	28	9.8	4.5	1.0	21.5	7.3
TVT25 (561~122)			12.6				9.8

#### ● TVT25\*KFKG 型（三脚型）



(单位: mm)

系列	D ±1	H ±1	T ±1	L ±1	Φd ±0.05	P ±0.5	P1 ±0.5	W ±0.5	W1 ±0.5
TVT25 (820~511)	30	28	9.8	4.5	1.0	21.5	5.6	7.3	3.3
TVT25 (561~122)			12.6					9.8	

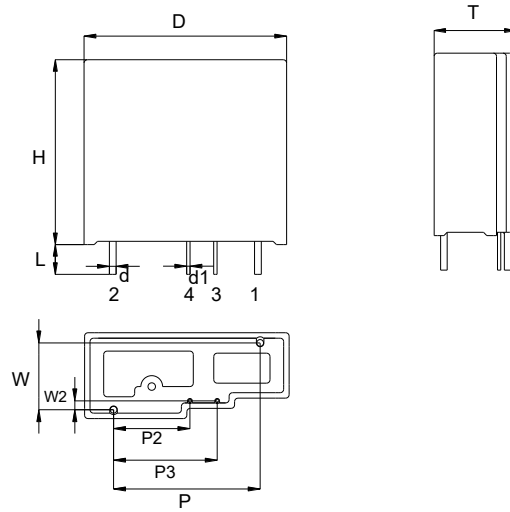
# 氧化锌压敏电阻：TVT 系列

## 热保护系列



### ■ 结构与尺寸（壳装品）

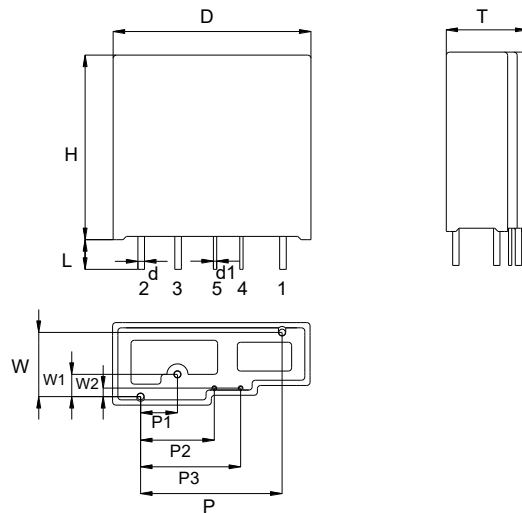
#### ● TVT25\*KEKG\*S 型（两只脚+遥信型）



(单位: mm)

系列	D ±1	H ±1	T ±1	L ±1	Φd ±0.05	Φd1 ±0.05	P ±0.5	P2 ±0.5	P3 ±0.5	W ±0.5	W2 ±0.5
TVT25 (820~511)	30	28	9.8	4.5	1.0	0.5	21.5	11.2	15.2	7.3	1.3
TVT25 (561~122)			12.6							9.8	

#### ● TVT25\*KFKG\*S 型（三只脚+遥信型）



(单位: mm)

系列	D ±1	H ±1	T ±1	L ±1	Φd ±0.05	Φd1 ±0.05	P ±0.5	P1 ±0.5	P2 ±0.5	P3 ±0.5	W ±0.5	W1 ±0.5	W2 ±0.5
TVT25 (820~511)	30	28	9.8	4.5	1.0	0.5	21.5	5.6	11.2	15.2	7.3	3.3	1.3
TVT25 (561~122)			12.6								9.8		

# 氧化锌压敏电阻：TVT 系列

## 热保护系列



### ■ 电气特性

#### 14mm 系列（涂装品）

型号	压敏电压 (@ 1mA DC)	最大连续 工作电压		最大限制电压 (8/20μs)		最大 冲击电流 (8/20μs)		额定 功率	最大能量 W <sub>max</sub>		产品尺寸	
	V <sub>1mA</sub>	V <sub>AC(rms)</sub>	V <sub>DC</sub>	I <sub>P</sub>	V <sub>P</sub>	I <sub>max</sub>	I <sub>n</sub>	P	10/1000μs	2ms	T <sub>max</sub>	W±1.0
	(V)	(V)	(V)	(A)	(V)	(A)	(A)	(W)	(J)	(J)	(mm)	
TVT14820	82(74~90)	50	65	50	135	5000	2500	0.6	21	15	8.3	3.1
TVT14101	100(90~110)	60	85	50	165	5000	2500	0.6	24	17	8.3	3.1
TVT14121	120(108~132)	75	100	50	200	5000	2500	0.6	28	20	8.6	3.4
TVT14151	150(135~165)	95	125	50	250	5000	2500	0.6	35	25	8.9	3.7
TVT14201	200(180~220)	130	170	50	340	6000	3000	0.6	77	55	9.1	3.2
TVT14221	220(198~242)	140	180	50	365	6000	3000	0.6	86	62	9.2	3.3
TVT14241	240(216~264)	150	200	50	395	6000	3000	0.6	94	68	9.4	3.5
TVT14271	270(243~297)	175	225	50	455	6000	3000	0.6	110	80	9.6	3.7
TVT14301	300(270~330)	195	250	50	500	6000	3000	0.6	118	85	9.3	3.4
TVT14331	330(297~363)	215	275	50	550	6000	3000	0.6	127	90	9.4	3.5
TVT14361	360(324~396)	230	300	50	595	6000	3000	0.6	137	98	9.6	3.7
TVT14391	390(351~429)	250	320	50	650	6000	3000	0.6	154	110	9.8	3.8
TVT14431	430(387~473)	275	350	50	710	6000	3000	0.6	170	120	9.5	3.6
TVT14471	470(423~517)	300	385	50	775	6000	3000	0.6	192	138	9.6	3.7
TVT14511	510(459~561)	320	410	50	845	6000	3000	0.6	209	150	9.8	3.9
TVT14561	560(504~616)	350	450	50	930	6000	3000	0.6	220	158	10.0	4.1
TVT14621	620(558~682)	395	510	50	1025	6000	3000	0.6	231	165	10.3	4.3
TVT14681	680(612~748)	420	560	50	1120	6000	3000	0.6	242	172	10.6	4.6
TVT14751	750(675~825)	465	615	50	1240	6000	3000	0.6	247	175	10.9	4.9
TVT14781	780(702~858)	485	640	50	1290	6000	3000	0.6	260	180	10.4	4.5
TVT14821	820(738~902)	510	670	50	1355	6000	3000	0.6	270	192	10.5	4.7
TVT14911	910(819~1001)	550	745	50	1500	6000	3000	0.6	280	200	10.9	5.0
TVT14951	950(855~1045)	575	765	50	1570	6000	3000	0.6	290	210	11.0	5.1
TVT14102	1000(900~1100)	625	825	50	1650	6000	3000	0.6	305	218	11.2	5.3
TVT14112	1100(990~1210)	680	895	50	1815	6000	3000	0.6	340	242	11.4	5.6
TVT14122	1200(1080~1320)	750	980	50	2000	6000	3000	0.6	350	260	11.9	6.0

# 氧化锌压敏电阻：TVT 系列

## 热保护系列



### ■ 电气特性

#### 20mm 系列（涂装品）

型号	压敏电压 (@ 1mA DC)	最大连续 工作电压		最大限制电压 (8/20 $\mu$ s)		最大 冲击电流 (8/20 $\mu$ s)		额定 功率	最大能量 Wmax		产品尺寸	
	V <sub>1mA</sub>	V <sub>AC(ms)</sub>	V <sub>DC</sub>	I <sub>P</sub>	V <sub>P</sub>	I <sub>max</sub>	I <sub>n</sub>	P	10/1000 $\mu$ s	2ms	Tmax	W $\pm$ 1.0
	(V)	(V)	(V)	(A)	(V)	(A)	(A)	(W)	(J)	(J)	(mm)	
TVT20820	82(74~90)	50	65	100	135	6500	3000	1.0	38	27	10.7	3.2
TVT20101	100(90~110)	60	85	100	165	6500	3000	1.0	46	33	10.7	3.2
TVT20121	120(108~132)	75	100	100	200	6500	3000	1.0	56	40	10.7	3.2
TVT20151	150(135~165)	95	125	100	250	6500	3000	1.0	70	50	11.0	3.5
TVT20201	200(180~220)	130	170	100	340	10000	5000	1.0	140	100	10.8	3.2
TVT20221	220(198~242)	140	180	100	365	10000	5000	1.0	155	110	10.9	3.3
TVT20241	240(216~264)	150	200	100	395	10000	5000	1.0	170	120	11.1	3.5
TVT20271	270(243~297)	175	225	100	455	10000	5000	1.0	190	135	11.3	3.7
TVT20301	300(270~330)	195	250	100	500	10000	5000	1.0	205	145	11.0	3.4
TVT20331	330(297~363)	215	275	100	550	10000	5000	1.0	215	155	11.1	3.5
TVT20361	360(324~396)	230	300	100	595	10000	5000	1.0	225	160	11.3	3.7
TVT20391	390(351~429)	250	320	100	650	10000	5000	1.0	240	170	11.5	3.8
TVT20431	430(387~473)	275	350	100	710	10000	5000	1.0	270	192	11.2	3.6
TVT20471	470(423~517)	300	385	100	775	10000	5000	1.0	350	250	11.3	3.7
TVT20511	510(459~561)	320	410	100	845	10000	5000	1.0	386	275	11.5	3.9
TVT20561	560(504~616)	350	450	100	930	10000	5000	1.0	400	285	11.7	4.1
TVT20621	620(558~682)	395	510	100	1025	10000	5000	1.0	425	305	12.0	4.3
TVT20681	680(612~748)	420	560	100	1120	10000	5000	1.0	455	325	12.3	4.6
TVT20751	750(675~825)	465	615	100	1240	10000	5000	1.0	509	365	12.6	4.9
TVT20781	780(702~858)	485	640	100	1290	10000	5000	1.0	515	350	12.1	4.5
TVT20821	820(738~902)	510	670	100	1355	10000	5000	1.0	475	340	12.2	4.7
TVT20911	910(819~1001)	550	745	100	1500	10000	5000	1.0	509	365	12.6	5.0
TVT20951	950(855~1045)	575	765	100	1570	10000	5000	1.0	530	380	12.7	5.1
TVT20102	1000(900~1100)	625	825	100	1650	10000	5000	1.0	560	400	12.9	5.3
TVT20112	1100(990~1210)	680	895	100	1815	10000	5000	1.0	610	435	13.2	5.6
TVT20122	1200(1080~1320)	750	980	100	2000	10000	5000	1.0	620	450	13.6	6.0
TVT20142	1400(1260~1540)	820	1140	100	2300	6500	3000	1.0	480	345	14.6	6.8
TVT20162	1600(1440~1760)	910	1300	100	2630	6500	3000	1.0	550	395	15.1	7.5
TVT20182	1800(1620~1980)	1000	1462	100	2950	6500	3000	1.0	620	445	15.9	8.2

# 氧化锌压敏电阻：TVT 系列

## 热保护系列



### ■ 电气特性

#### 25mm 系列（涂装品）

型号	压敏电压 (@ 1mA DC)	最大连续 工作电压		最大限制电压 (8/20 $\mu$ s)		最大 冲击电流 (8/20 $\mu$ s)		额定 功率	最大能量 W <sub>max</sub>		产品尺寸	
	V <sub>1mA</sub>	V <sub>AC(rms)</sub>	V <sub>DC</sub>	I <sub>P</sub>	V <sub>P</sub>	I <sub>max</sub>	I <sub>n</sub>	T <sub>max</sub>	10/1000 $\mu$ s	2ms	T <sub>max</sub>	W $\pm$ 1.0
	(V)	(V)	(V)	(A)	(V)	(A)	(A)	(W)	(J)	(J)	(mm)	
TVT25201	200(180~220)	130	170	150	340	20000	10000	1.0	210	150	11.3	3.7
TVT25221	220(198~242)	140	180	150	365	20000	10000	1.0	230	165	11.4	3.8
TVT25241	240(216~264)	150	200	150	395	20000	10000	1.0	255	180	11.5	4.0
TVT25271	270(243~297)	175	225	150	455	20000	10000	1.0	285	205	11.8	4.2
TVT25301	300(270~330)	195	250	150	500	20000	10000	1.0	310	225	12.0	3.9
TVT25331	330(297~363)	215	275	150	550	20000	10000	1.0	325	235	12.3	4.0
TVT25361	360(324~396)	230	300	150	595	20000	10000	1.0	340	240	12.5	4.2
TVT25391	390(351~429)	250	320	150	650	20000	10000	1.0	360	250	12.6	4.4
TVT25431	430(387~473)	275	350	150	710	20000	10000	1.0	440	310	12.7	4.3
TVT25471	470(423~517)	300	385	150	775	20000	10000	1.0	490	345	12.7	4.5
TVT25511	510(459~561)	320	410	150	845	20000	10000	1.0	530	370	12.9	4.7
TVT25561	560(504~616)	350	450	150	930	20000	10000	1.0	560	390	13.1	4.9
TVT25621	620(558~682)	395	510	150	1025	20000	10000	1.0	590	410	13.5	5.2
TVT25681	680(612~748)	420	560	150	1120	20000	10000	1.0	620	430	13.6	5.5
TVT25751	750(675~825)	465	615	150	1240	20000	10000	1.0	630	440	13.6	5.8
TVT25781	780(702~858)	485	640	150	1290	20000	10000	1.0	675	455	13.7	5.0
TVT25821	820(738~902)	510	670	150	1355	20000	10000	1.0	390	480	13.7	5.2
TVT25911	910(819~1001)	550	745	150	1500	20000	10000	1.0	715	500	13.9	5.5
TVT25951	950(855~1045)	575	765	150	1570	20000	10000	1.0	740	520	14.2	5.6
TVT25102	1000(900~1100)	625	825	150	1650	20000	10000	1.0	770	550	14.3	5.8
TVT25112	1100(990~1210)	680	895	150	1815	20000	10000	1.0	840	600	14.8	6.1
TVT25122	1200(1080~1320)	750	980	150	2000	20000	10000	1.0	910	650	15.3	6.5

# 氧化锌压敏电阻：TVT 系列

## 热保护系列



### ■ 电气特性

#### 25mm 系列（壳装品）

型号	压敏电压 (@ 1mA DC)	最大连续 工作电压		最大限制电压 (8/20μs)		最大 冲击电流 (8/20μs)		额定 功率	最大能量 Wmax	
	V <sub>1mA</sub>	V <sub>AC(rms)</sub>	V <sub>DC</sub>	I <sub>P</sub>	V <sub>P</sub>	I <sub>max</sub>	I <sub>n</sub>	P	10/1000μs	2ms
	(V)	(V)	(V)	(A)	(V)	(A)	(A)	(W)	(J)	(J)
TVT25820	82(74~90)	50	65	150	135	20000	10000	1.0	89	62
TVT25101	100(90~110)	60	85	150	165	20000	10000	1.0	112	78
TVT25121	120(108~132)	75	100	150	200	20000	10000	1.0	135	95
TVT25201	200(180~220)	130	170	150	340	25000	10000	1.0	235	165
TVT25221	220(198~242)	140	180	150	365	25000	10000	1.0	260	182
TVT25241	240(216~264)	150	200	150	395	25000	10000	1.0	285	200
TVT25271	270(243~297)	175	225	150	455	25000	10000	1.0	320	224
TVT25301	300(270~330)	195	250	150	500	25000	10000	1.0	350	245
TVT25331	330(297~363)	215	275	150	550	25000	10000	1.0	365	256
TVT25361	360(324~396)	230	300	150	595	25000	10000	1.0	380	266
TVT25391	390(351~429)	250	320	150	650	25000	10000	1.0	405	284
TVT25431	430(387~473)	275	350	150	710	25000	10000	1.0	495	347
TVT25471	470(423~517)	300	385	150	775	25000	10000	1.0	550	385
TVT25511	510(459~561)	320	410	150	845	25000	10000	1.0	595	417
TVT25561	560(504~616)	350	450	150	930	25000	10000	1.0	630	441
TVT25621	620(558~682)	395	510	150	1025	25000	10000	1.0	660	462
TVT25681	680(612~748)	420	560	150	1120	25000	10000	1.0	695	487
TVT25751	750(675~825)	465	615	150	1240	25000	10000	1.0	710	497
TVT25781	780(702~858)	485	640	150	1290	25000	10000	1.0	760	532
TVT25821	820(738~902)	510	670	150	1355	25000	10000	1.0	775	543
TVT25911	910(819~1001)	550	745	150	1500	25000	10000	1.0	800	560
TVT25951	950(855~1045)	575	765	150	1570	25000	10000	1.0	830	581
TVT25102	1000(900~1100)	625	825	150	1650	25000	10000	1.0	865	606
TVT25112	1100(990~1210)	680	895	150	1815	25000	10000	1.0	940	658
TVT25122	1200(1080~1320)	750	980	150	2000	25000	10000	1.0	1020	714
TVT25142	1400(1260~1540)	820	1140	150	2300	20000	10000	1.0	1190	833



# 氧化锌压敏电阻：TVT 系列

## 热保护系列



### ■ 安规认证

#### 14mm系列

安规认证型号	认证机构		
			
	UL1449 & cUL	IEC 61051-1 IEC 61051-2 IEC 61051-2-2	IEC62368-1 Annex G.8.1
	E314979	J50434835	
TVT14820-□	√		
TVT14101-□	√		
TVT14121-□	√		
TVT14151-□	√		
TVT14201-□	√	√	√
TVT14221-□	√	√	√
TVT14241-□	√	√	√
TVT14271-□	√	√	√
TVT14301-□	√	√	√
TVT14331-□	√	√	√
TVT14361-□	√	√	√
TVT14391-□	√	√	√
TVT14431-□	√	√	√
TVT14471-□	√	√	√
TVT14511-□	√	√	√
TVT14561-□	√	√	√
TVT14621-□	√	√	√
TVT14681-□	√	√	√
TVT14751-□	√	√	√
TVT14781-□	√	√	√
TVT14821-□	√	√	√
TVT14911-□	√	√	√
TVT14951-□	√	√	√
TVT14102-□	√	√	√
TVT14112-□	√	√	√
TVT14122-□	√	√	√

□:两脚型或三脚型的代码

# 氧化锌压敏电阻：TVT 系列

## 热保护系列



### ■ 安规认证

#### 20mm系列

安规认证型号	认证机构		
			
	UL1449 & cUL	IEC 61051-1 IEC 61051-2 IEC 61051-2-2	IEC62368-1 Annex G.8.1
	E314979	J50434835	
TVT20820-□	√		
TVT20101-□	√		
TVT20121-□	√		
TVT20151-□	√		
TVT20201-□	√	√	√
TVT20221-□	√	√	√
TVT20241-□	√	√	√
TVT20271-□	√	√	√
TVT20301-□	√	√	√
TVT20331-□	√	√	√
TVT20361-□	√	√	√
TVT20391-□	√	√	√
TVT20431-□	√	√	√
TVT20471-□	√	√	√
TVT20511-□	√	√	√
TVT20561-□	√	√	√
TVT20621-□	√	√	√
TVT20681-□	√	√	√
TVT20751-□	√	√	√
TVT20781-□	√	√	√
TVT20821-□	√	√	√
TVT20911-□	√	√	√
TVT20951-□	√	√	√
TVT20102-□	√	√	√
TVT20112-□	√	√	√
TVT20122-□	√	√	√
TVT20142-□	√	√	√
TVT20162-□	√	√	√
TVT20182-□	√	√	√

□ :两脚型或三脚型的代码

# 氧化锌压敏电阻：TVT 系列

## 热保护系列



### ■ 安规认证 25mm系列

安规认证型号	认证机构		
			
	UL1449 & cUL	IEC 61051-1 IEC 61051-2 IEC 61051-2-2	IEC62368-1 Annex G.8.1
	E314979	J50651086	
TVT25201-□	√	√	√
TVT25221-□	√	√	√
TVT25241-□	√	√	√
TVT25271-□	√	√	√
TVT25301-□	√	√	√
TVT25331-□	√	√	√
TVT25361-□	√	√	√
TVT25391-□	√	√	√
TVT25431-□	√	√	√
TVT25471-□	√	√	√
TVT25511-□	√	√	√
TVT25561-□	√	√	√
TVT25621-□	√	√	√
TVT25681-□	√	√	√
TVT25751-□	√	√	√
TVT25781-□	√	√	√
TVT25821-□	√	√	√
TVT25911-□	√	√	√
TVT25951-□	√	√	√
TVT25102-□	√	√	√
TVT25112-□	√	√	√
TVT25122-□	√	√	√

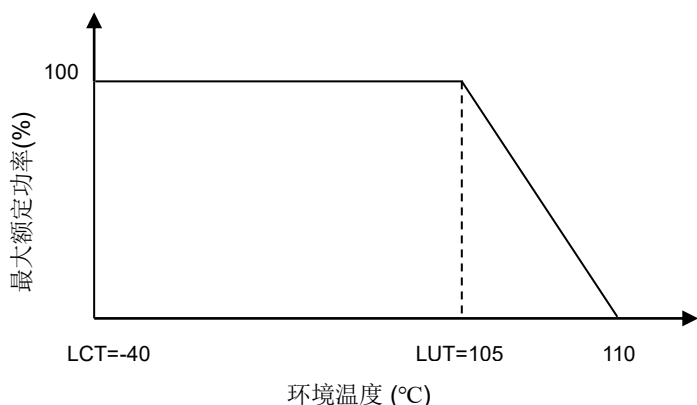
□ :两脚型或三脚型的代码

# 氧化锌压敏电阻：TVT 系列

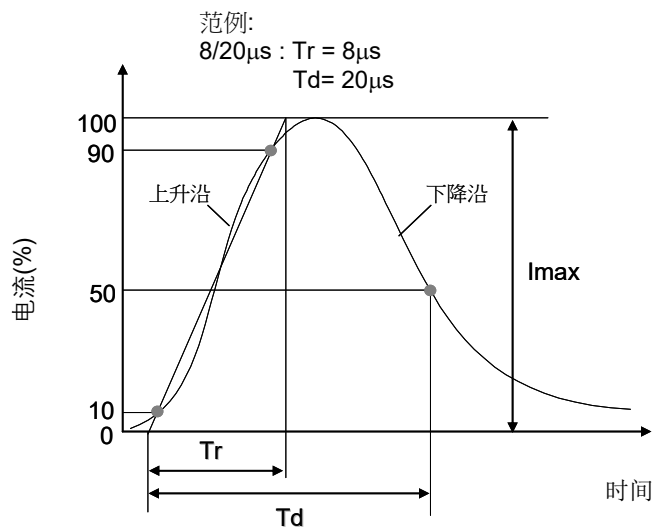
## 热保护系列



### ■ 功率减额曲线

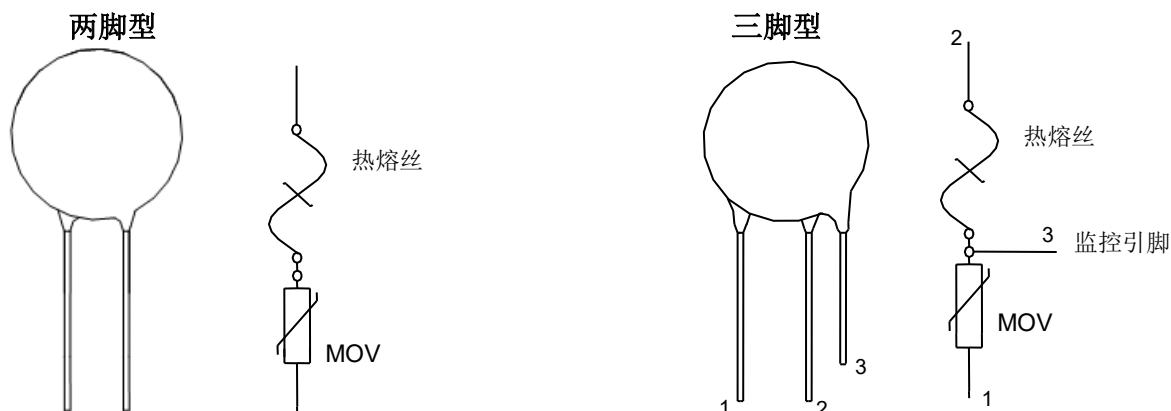


### ■ 冲击电流标准波形

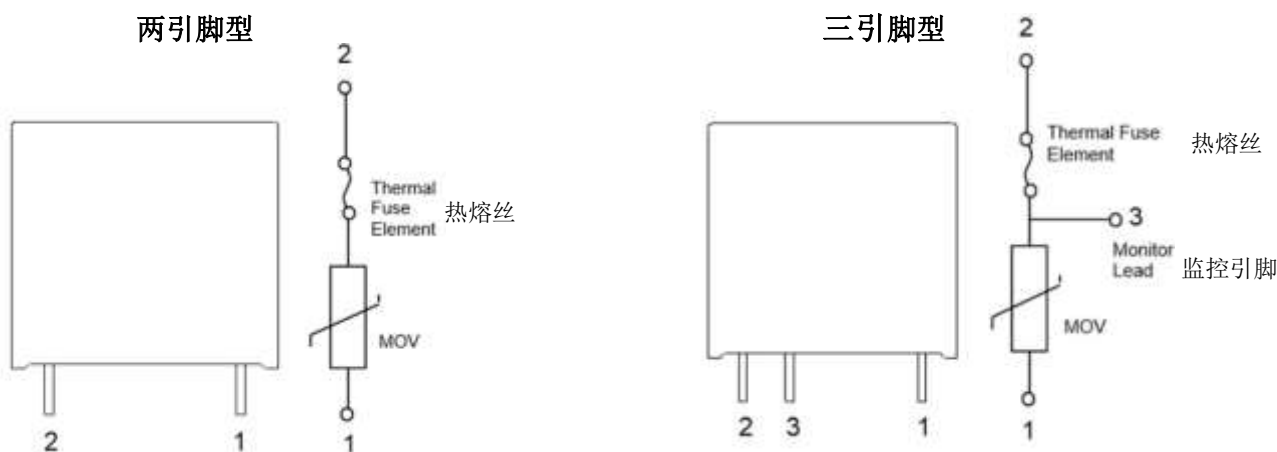


### ■ 等效电路

#### ● 涂装品



#### ● 壳装品

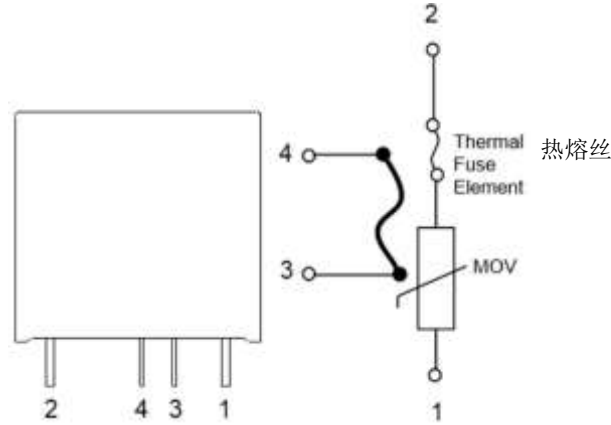


# 氧化锌压敏电阻：TVT 系列 热保护系列

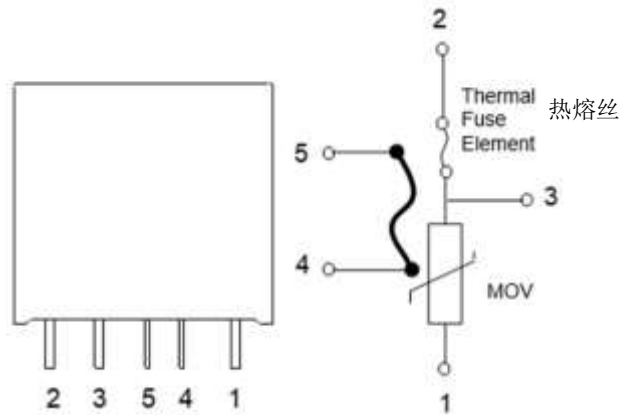


- 等效电路
- 壳装品

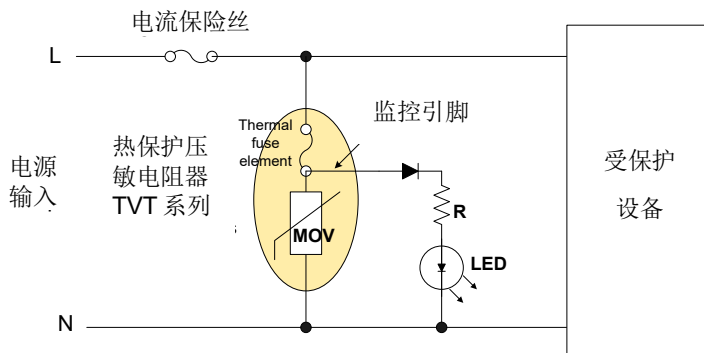
两引脚型 + 遥信功能



三引脚型 + 遥信功能



## ■ 典型应用电路

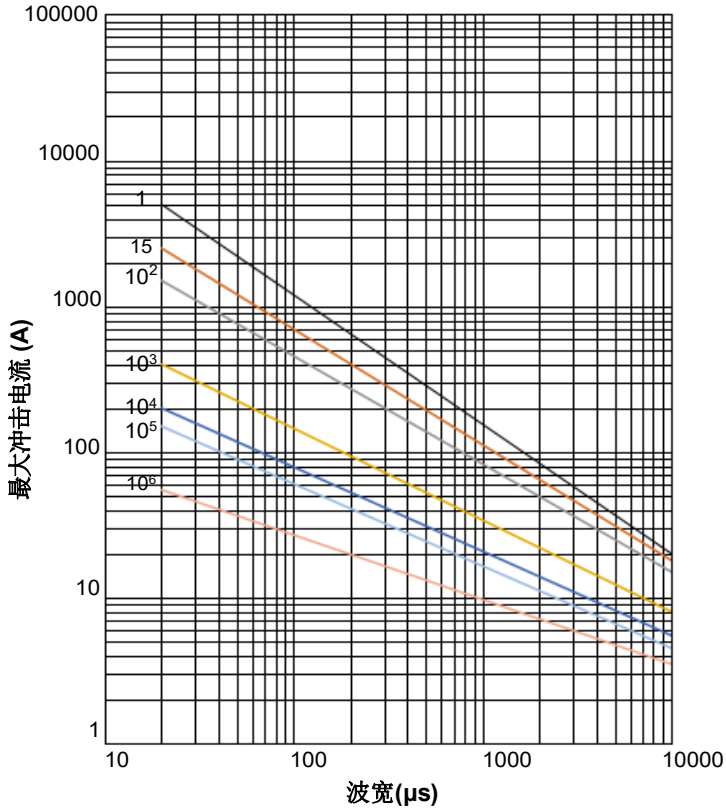


# 氧化锌压敏电阻：TVT 系列 热保护系列

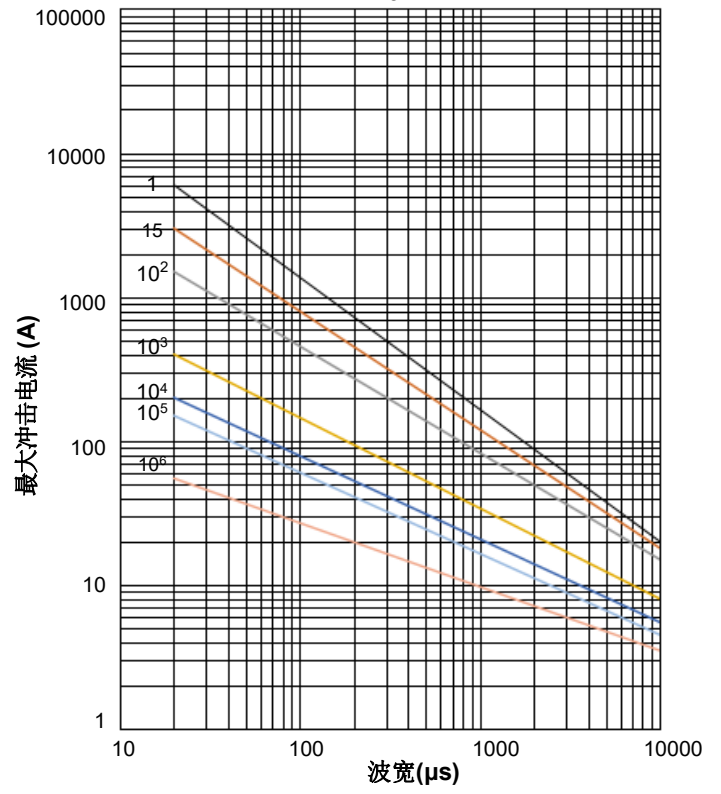


## 最大冲击电流减额曲线（涂装品）

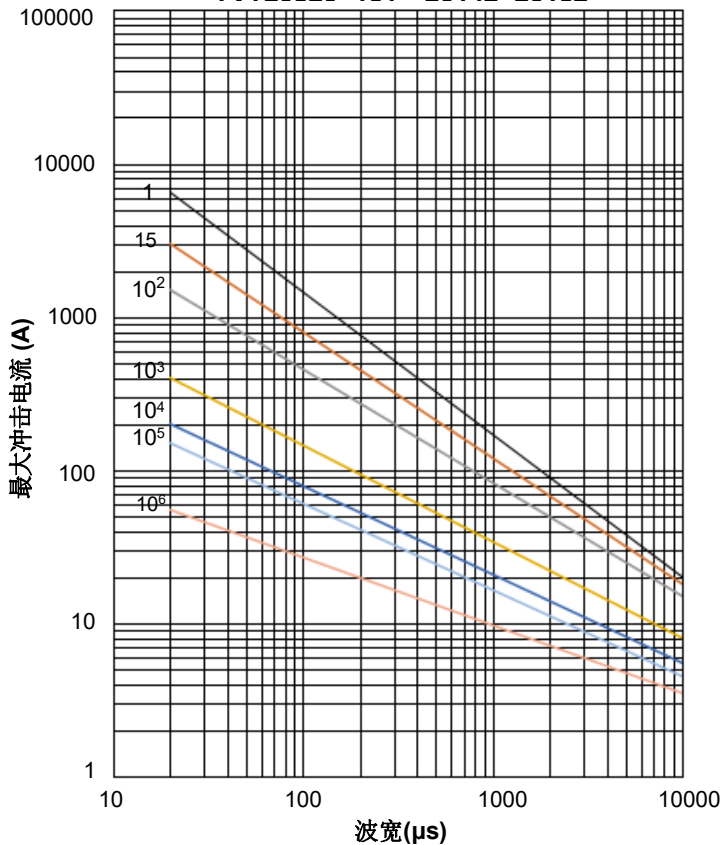
TVT14820 ~ TVT14151



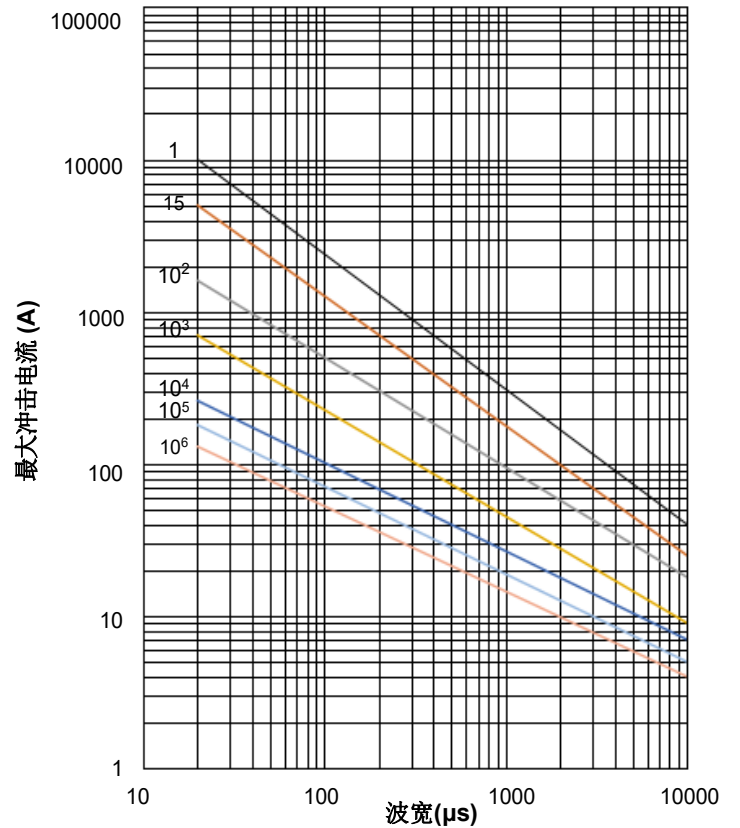
TVT14201~14122



TVT20820~151、20142~20182



TVT20201~20122

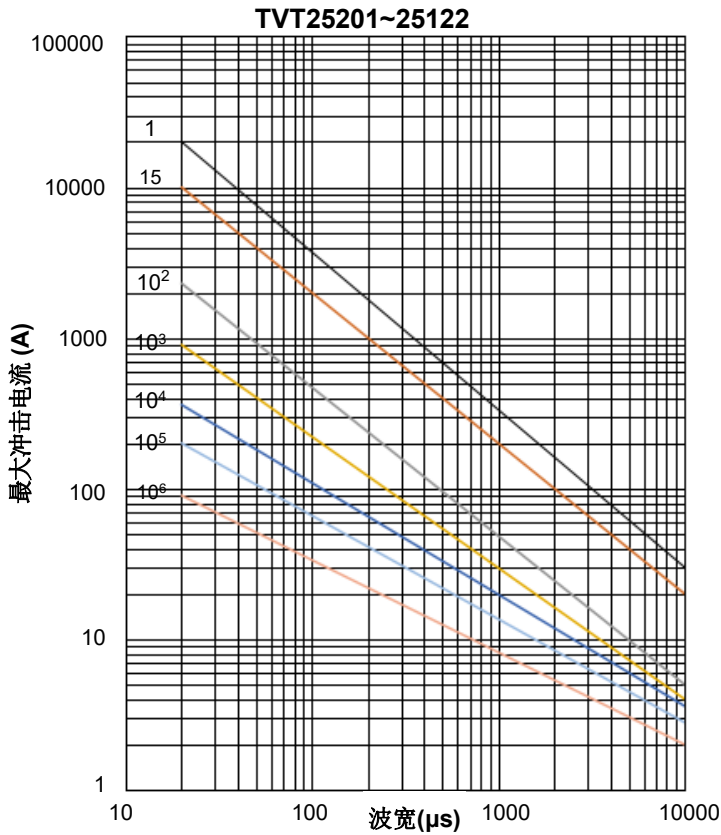


# 氧化锌压敏电阻：TVT 系列

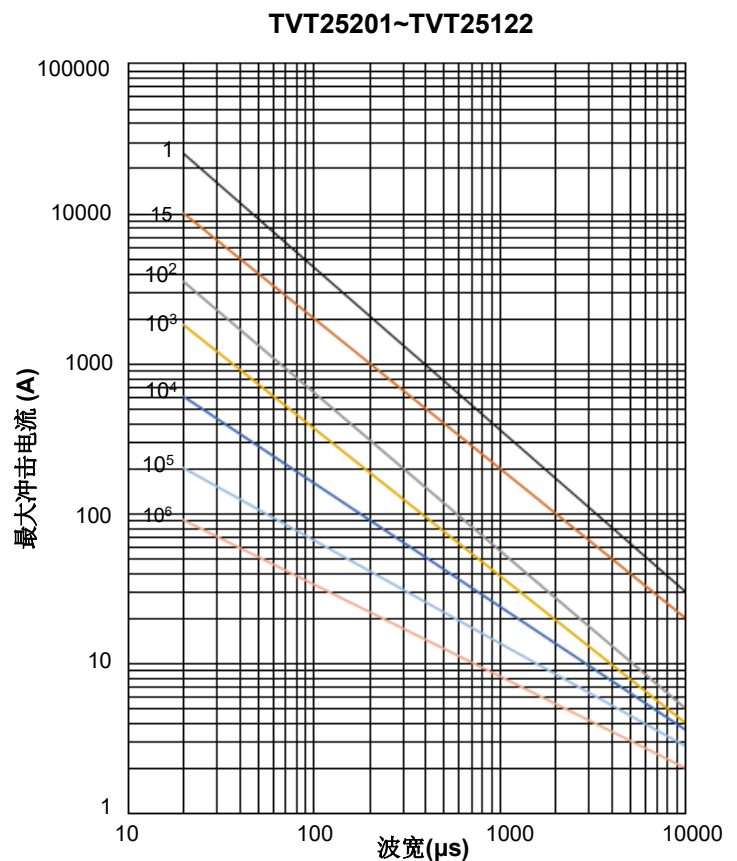
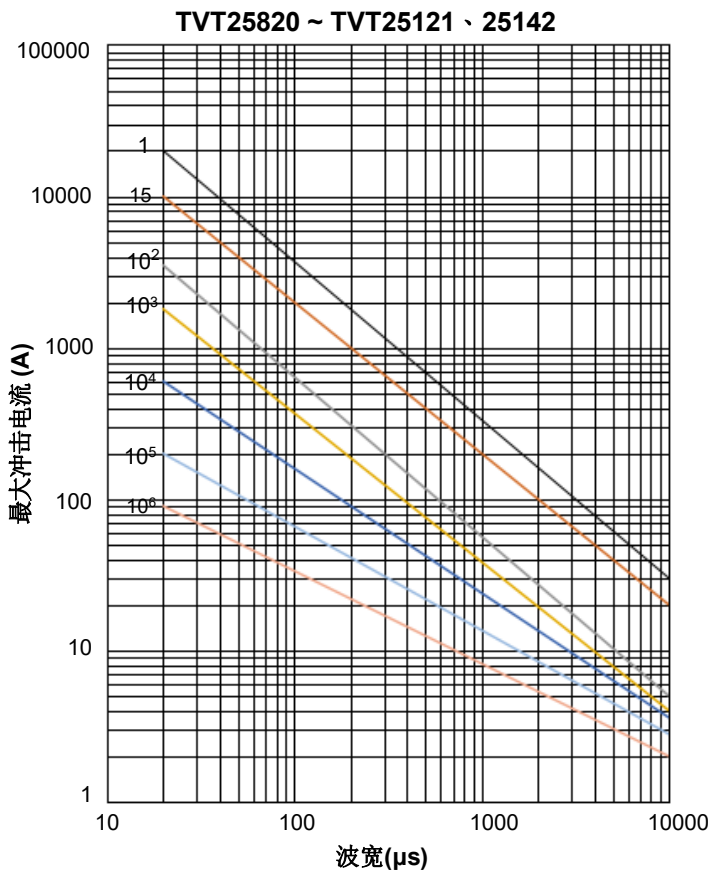
## 热保护系列



### ■ 最大冲击电流减额曲线（涂装品）



### ■ 最大冲击电流减额曲线（壳装品）



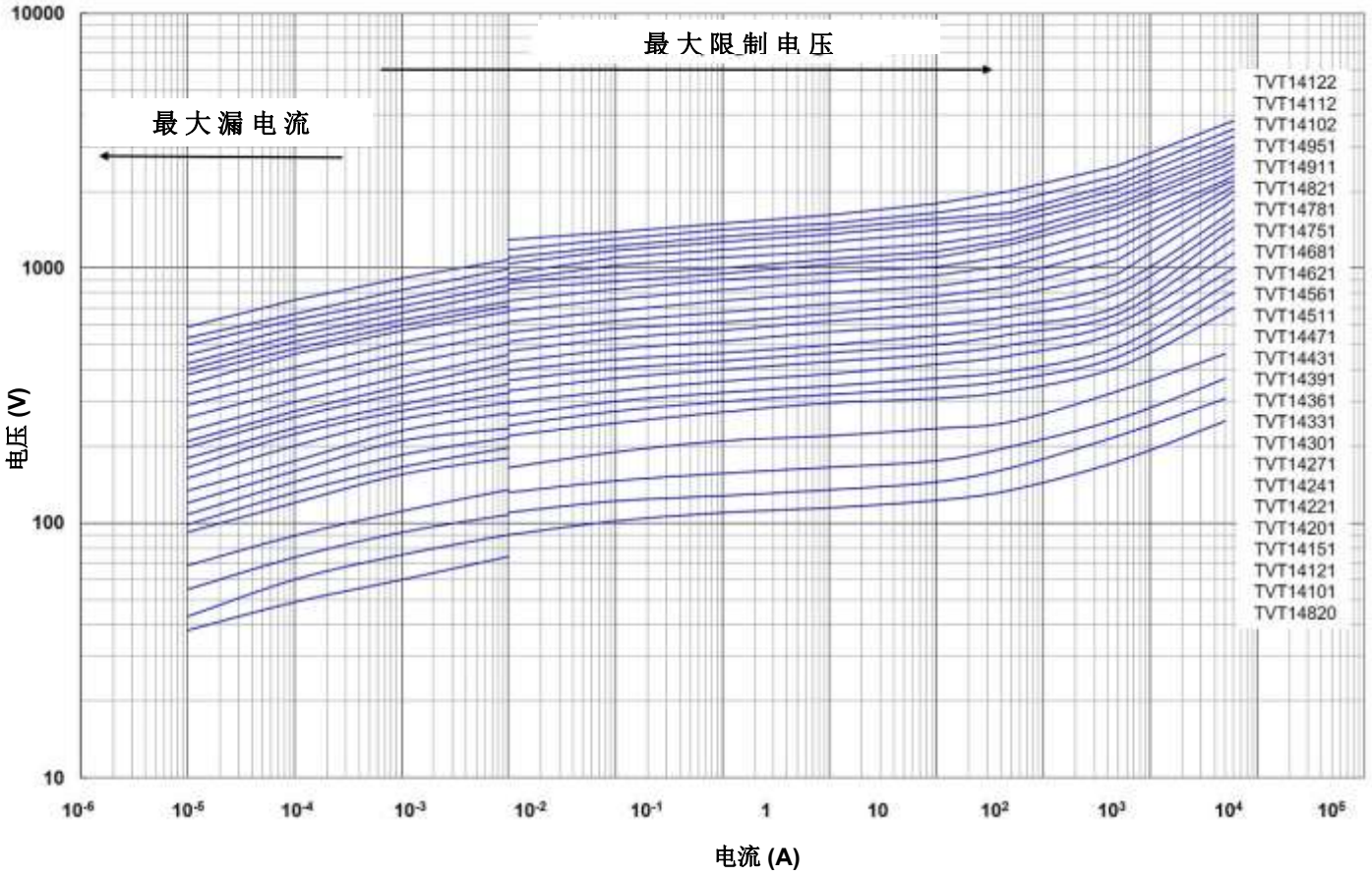
# 氧化锌压敏电阻：TVT 系列

## 热保护系列

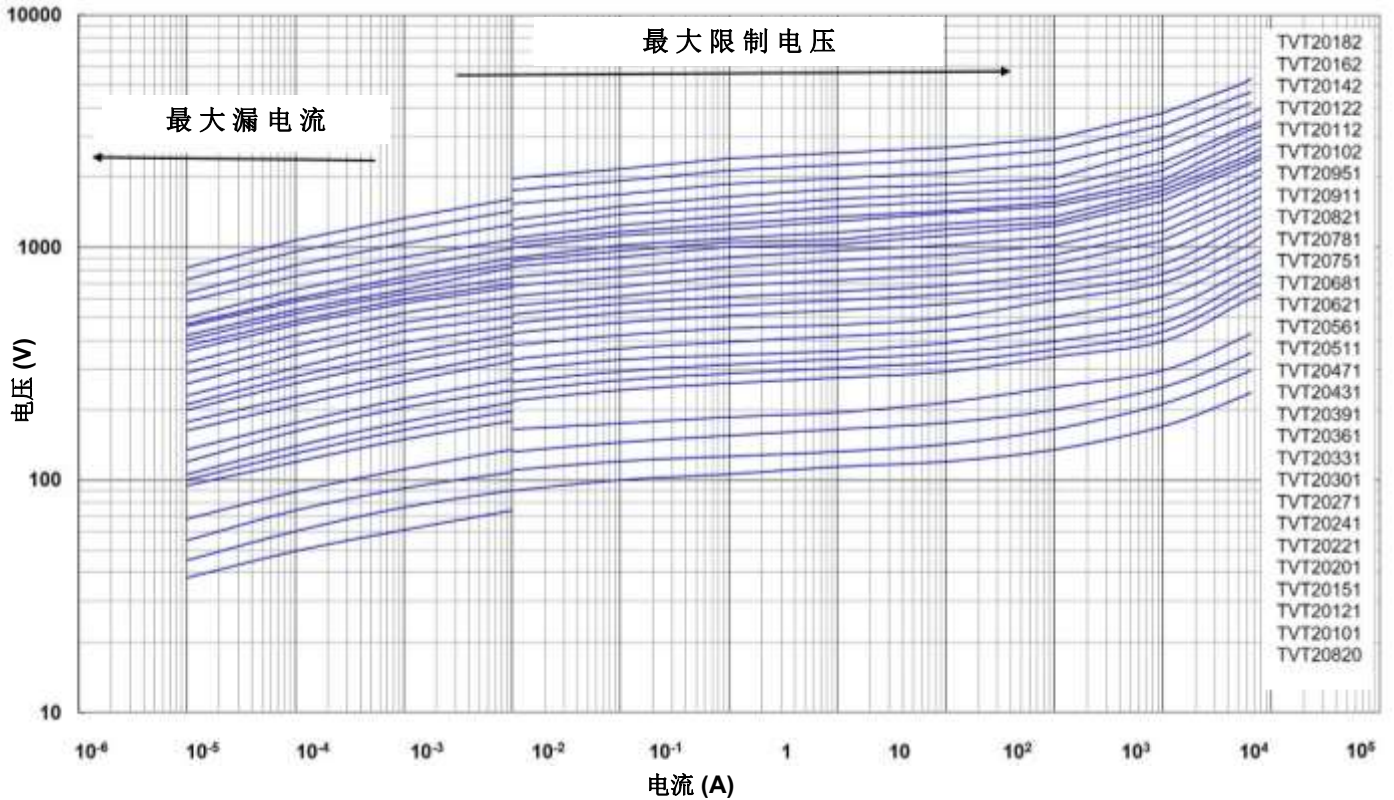


### 最大漏电流与最大限制电压曲线

TVT14820 ~ TVT14122 (涂装品)



TVT20820 ~ TVT20182 (涂装品)

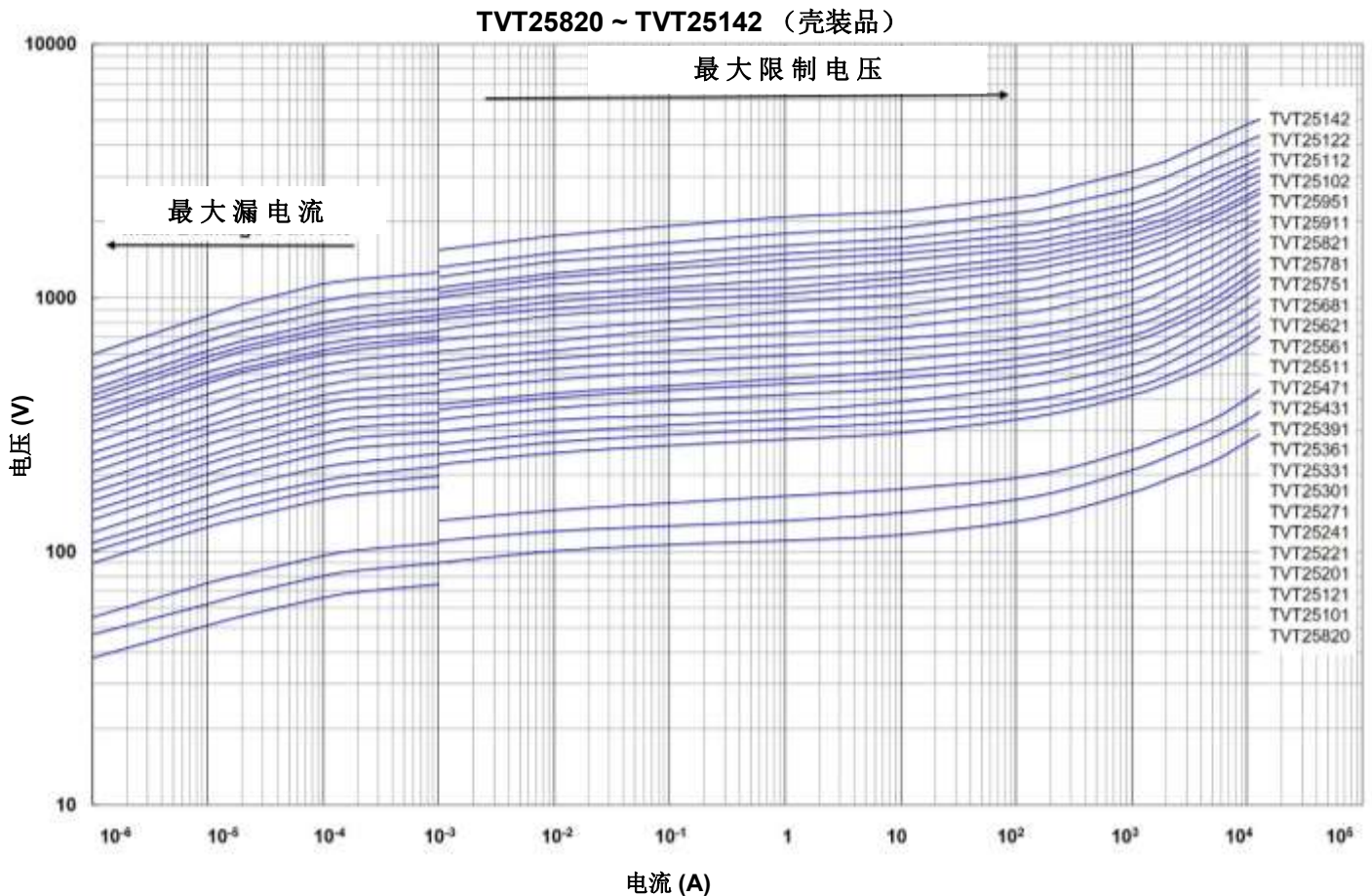
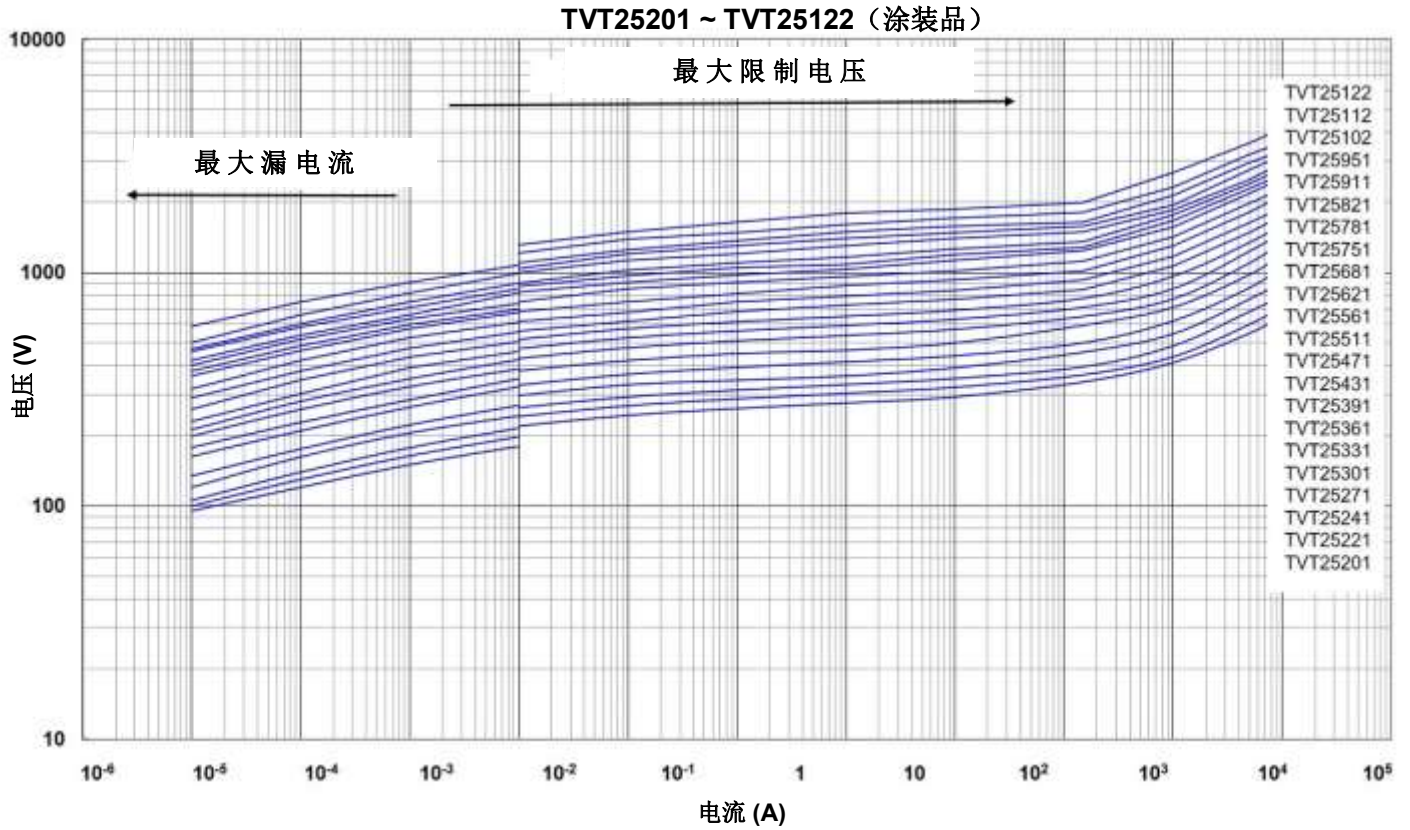


# 氧化锌压敏电阻：TVT 系列

## 热保护系列



### 最大漏电流与最大限制电压曲线



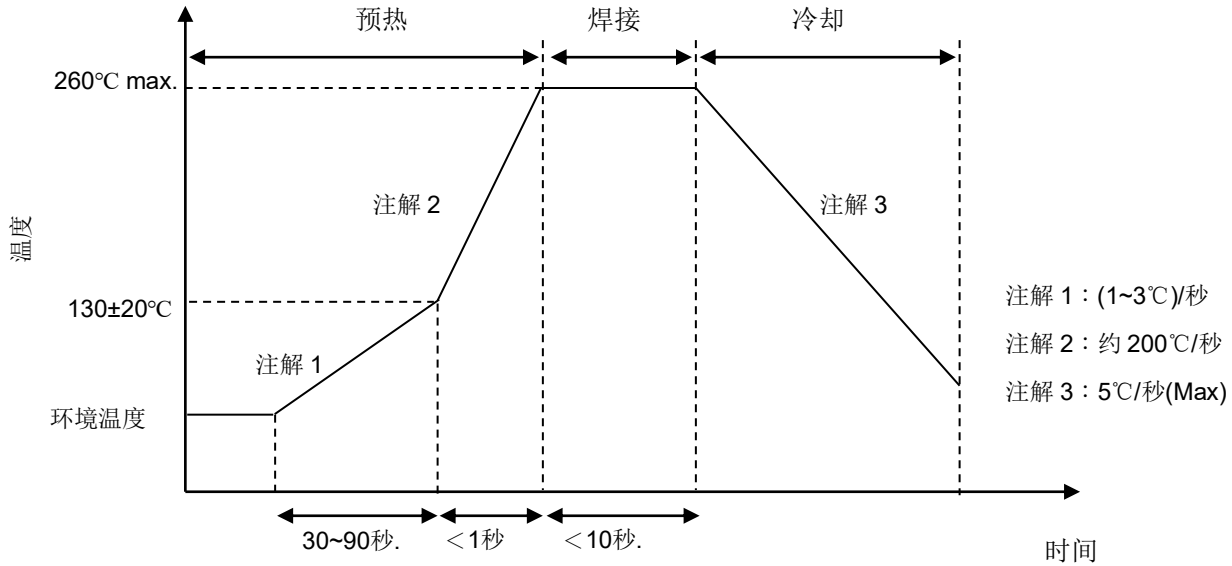
# 氧化锌压敏电阻：TVT 系列

## 热保护系列



### ■ 推荐焊接条件

#### ● 波峰焊曲线



#### ● 烙铁重工焊接条件

项目	条件
烙铁头部温度	$360^\circ\text{C}$ (max.)
焊接时间	3 sec (max.)
焊接位置与涂装层距离	2 mm (min.)

# 氧化锌压敏电阻：TVT 系列

## 热保护系列



### ■ 可靠性

试验项目	测试标准	试验条件/方法	性能要求															
引线拉力试验	IEC61051-1 (IEC60068-2-21)	渐近的方式施加指定的重量，并且在固定位置维持 10±1 秒。  <table border="1"> <thead> <tr> <th>线径 (mm)</th> <th>引线交叉部位面积(mm<sup>2</sup>)</th> <th>引线直接下拉力 (Kg)</th> </tr> </thead> <tbody> <tr> <td>0.5&lt;d≤0.8</td> <td>0.2&lt;S≤0.5</td> <td>1.0</td> </tr> <tr> <td>0.8&lt;d≤1.25</td> <td>0.5&lt;S≤1.2</td> <td>2.0</td> </tr> <tr> <td>1.25&lt;d</td> <td>1.2&lt;S</td> <td>4.0</td> </tr> </tbody> </table>	线径 (mm)	引线交叉部位面积(mm <sup>2</sup> )	引线直接下拉力 (Kg)	0.5<d≤0.8	0.2<S≤0.5	1.0	0.8<d≤1.25	0.5<S≤1.2	2.0	1.25<d	1.2<S	4.0	$ \Delta V_{1mA}/V_{1mA}  \leq 5\%$ 无外观损伤			
线径 (mm)	引线交叉部位面积(mm <sup>2</sup> )	引线直接下拉力 (Kg)																
0.5<d≤0.8	0.2<S≤0.5	1.0																
0.8<d≤1.25	0.5<S≤1.2	2.0																
1.25<d	1.2<S	4.0																
引线弯折试验	IEC61051-1 (IEC 60068-2-21)	对样品的一条引线加指定的重量，先向一方向弯折 90°，再复原到原位。然后反向弯折 90°，以相同方法进行。  <table border="1"> <thead> <tr> <th>线径 (mm)</th> <th>引线截面积 (mm<sup>2</sup>)</th> <th>弯折试验加力 (Kg)</th> </tr> </thead> <tbody> <tr> <td>0.5&lt;d≤0.8</td> <td>0.2&lt;S≤0.5</td> <td>0.5</td> </tr> <tr> <td>0.8&lt;d≤1.25</td> <td>0.5&lt;S≤1.2</td> <td>1.0</td> </tr> <tr> <td>1.25&lt;d</td> <td>1.2&lt;S</td> <td>2.0</td> </tr> </tbody> </table>	线径 (mm)	引线截面积 (mm <sup>2</sup> )	弯折试验加力 (Kg)	0.5<d≤0.8	0.2<S≤0.5	0.5	0.8<d≤1.25	0.5<S≤1.2	1.0	1.25<d	1.2<S	2.0	$ \Delta V_{1mA}/V_{1mA}  \leq 5\%$ 无外观损伤			
线径 (mm)	引线截面积 (mm <sup>2</sup> )	弯折试验加力 (Kg)																
0.5<d≤0.8	0.2<S≤0.5	0.5																
0.8<d≤1.25	0.5<S≤1.2	1.0																
1.25<d	1.2<S	2.0																
振动试验	IEC61051-1 (IEC 60068-2-6)	振动频率: 10 ~ 55 Hz 振幅: 0.75mm or 98 m/s <sup>2</sup> 方向: 3 个相互垂直的方向 持续时间: 6 小时(3 x 2 小时)	$ \Delta V_{1mA}/V_{1mA}  \leq 5\%$ 无外观损伤															
可焊性试验	IEC61051-1	245±3℃, 3±0.3 秒	着锡面积≥95%															
耐焊接热试验	IEC61051-1	260±3℃, 10±1 秒	$ \Delta V_{1mA}/V_{1mA}  \leq 5\%$ 无外观损伤															
高温存储试验	IEC 60068-2-2	110±5℃ x 1000± 24 小时	$ \Delta V_{1mA}/V_{1mA}  \leq 5\%$ 无外观损伤															
稳态湿热试验	IEC61051-1 (IEC60068-2-78)	a. 40±2℃, 90 ~ 95 % RH, 1344 小时 b. 40±2℃, 90 ~ 95 % RH, at 10%Vdc, 1344 小时	$ \Delta V_{1mA}/V_{1mA}  \leq 10\%$ 无外观损伤 绝缘阻抗≥100MΩ															
温度急变试验	IEC61051-1 (IEC60068-2-14)	温度急变按下表条件循环五个周期。 <table border="1"> <thead> <tr> <th>步骤</th> <th>温度 (°C)</th> <th>時間 (分钟)</th> </tr> </thead> <tbody> <tr> <td>1</td> <td>-40±3</td> <td>30±3</td> </tr> <tr> <td>2</td> <td>室温</td> <td>5±3</td> </tr> <tr> <td>3</td> <td>85±2</td> <td>30±3</td> </tr> <tr> <td>4</td> <td>室温</td> <td>5±3</td> </tr> </tbody> </table>	步骤	温度 (°C)	時間 (分钟)	1	-40±3	30±3	2	室温	5±3	3	85±2	30±3	4	室温	5±3	$ \Delta V_{1mA}/V_{1mA}  \leq 5\%$ 无外观损伤
步骤	温度 (°C)	時間 (分钟)																
1	-40±3	30±3																
2	室温	5±3																
3	85±2	30±3																
4	室温	5±3																
高温负荷试验	IEC61051-1	85 ± 2℃, 1000 ± 24小时, 施加V <sub>DC</sub> 或V <sub>rms</sub> (最大连续工作电压)	$ \Delta V_{1mA}/V_{1mA}  \leq 10\%$ 无外观损伤															
8/20μs 电流冲击寿命试验	IEC61051-1 (IEC60060-2)	8/20μs 电流波形, 同方向冲击最大冲击电流 10 次, 间隔时间 30 秒 冲击电流对应 8/20μs 波形电流 10 次的减额值。	$ \Delta V_{1mA}/V_{1mA}  \leq 10\%$ 无外观损伤															
10/1000μs 电流冲击寿命试验	IEC61051-1 (IEC60060-2)	10/1000μs 电流波形, 同方向冲击最大冲击电流 10 次间隔时间 2 分钟 冲击电流对应 10/1000μs 波形电流 10 次的减额值。	$ \Delta V_{1mA}/V_{1mA}  \leq 10\%$ 无外观损伤															
限流过电压测试	UL1449	测试电压: 根据 UL 1449 5 <sup>th</sup> 表格 45.4 短路电流条件: <table border="1"> <thead> <tr> <th>系列</th> <th>测试电流 (A)</th> </tr> </thead> <tbody> <tr> <td>TVT14</td> <td>0.125A, 0.5A, 2.5A, 5A</td> </tr> <tr> <td>TVT20, 25</td> <td>0.5A, 2.5A, 5A, 10A</td> </tr> </tbody> </table> 待测物连接到开路电压 U <sub>oc</sub> 的交流电源, 电源回路中包含一个串联可变电阻, 可以调节该电阻以分别获得短路值(I <sub>sc</sub> )。持续通电 7 小时, 直到电流或本体温度达到平衡, 或直到样品与电源断开。	系列	测试电流 (A)	TVT14	0.125A, 0.5A, 2.5A, 5A	TVT20, 25	0.5A, 2.5A, 5A, 10A	无燃烧情况									
系列	测试电流 (A)																	
TVT14	0.125A, 0.5A, 2.5A, 5A																	
TVT20, 25	0.5A, 2.5A, 5A, 10A																	
耐压试验	IEC61051	金属球法, 2500 V <sub>ac</sub> 1 分钟	无外观损伤															
压敏电压温度系数试验	规格标准	$\frac{V_{1mA@85^\circ C} - V_{1mA@25^\circ C}}{V_{1mA@25^\circ C}} \times \frac{1}{60} \times 100\% (\%/^\circ C)$ $\frac{V_{1mA@-40^\circ C} - V_{1mA@25^\circ C}}{V_{1mA@25^\circ C}} \times \frac{1}{65} \times 100\% (\%/^\circ C)$	-0.05≤T <sub>c</sub> ≤0.05 (%/°C)															

# 氧化锌压敏电阻：TVT 系列 热保护系列



## ■ 包装

### ● 散装

系列	数量 (pcs/袋)
TVT14	50
TVT20	20
TVT25	20

### ● 卷轴

系列	数量 (pcs/卷)
TVT14 (820~122)	300
TVT20 (820~781)	200
TVT20 (821~122)	150

### ● 盒装 (适用于壳装结构)

系列	数量 (pcs/盒)	图示
TVT25 (820~511, 561~122)	40	1
TVT25 (142)	30	2

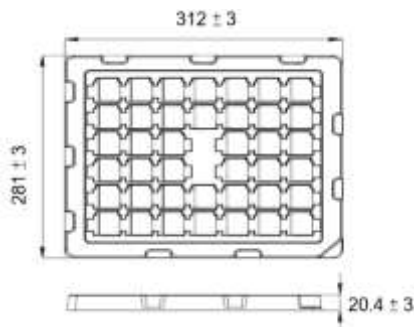


图1

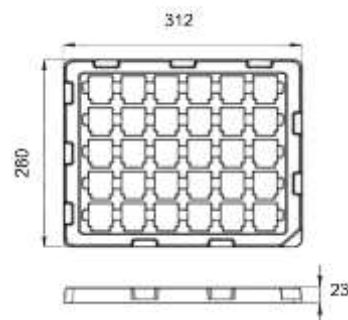


图2

(单位: mm)

## ■ 仓库存储条件

### ● 存储条件:

1. 储存温度:  $-10^{\circ}\text{C} \sim +40^{\circ}\text{C}$
2. 相对湿度:  $\leq 75\% \text{RH}$
3. 不要将本产品存放在有腐蚀性气体或是阳光直接照射的环境中保管。

### ● 存储期限: 1 年